

ECRAN DE BUREAU ÉKOÉ DÉCO

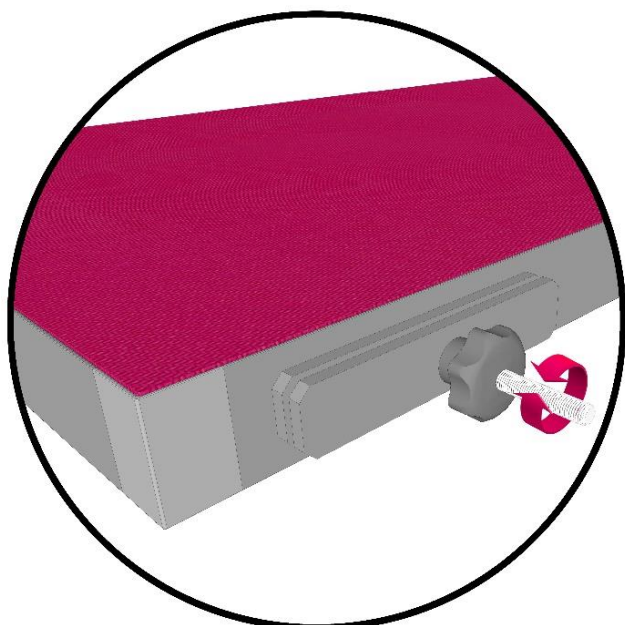
NOTICE DE MONTAGE



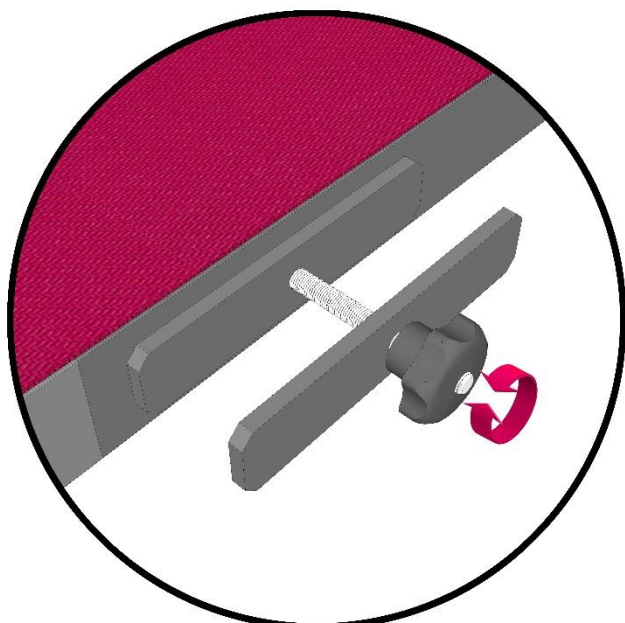
KIT DE MONTAGE



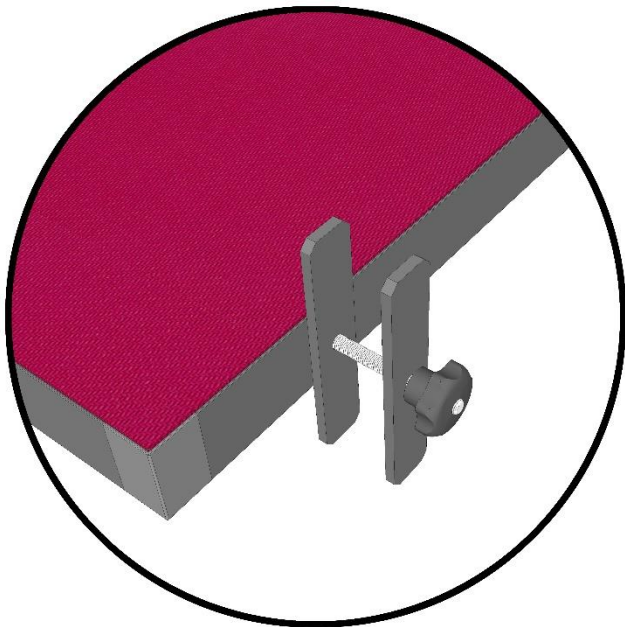
ASSEMBLAGE



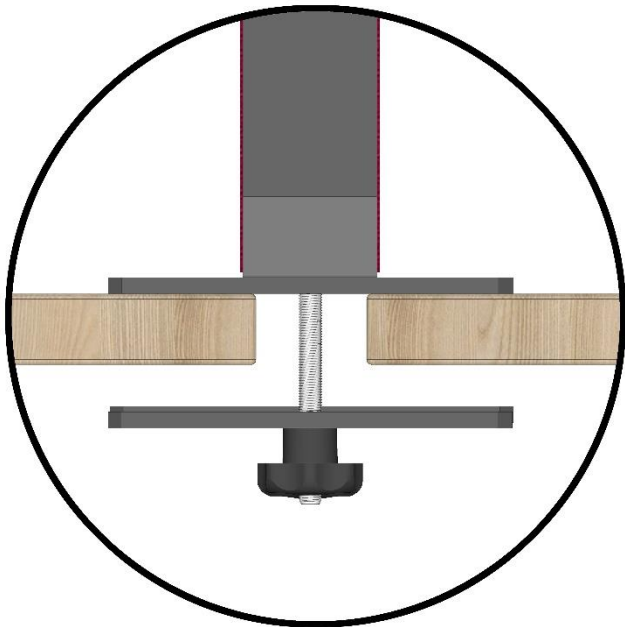
Dévissez les boutons de serrage .



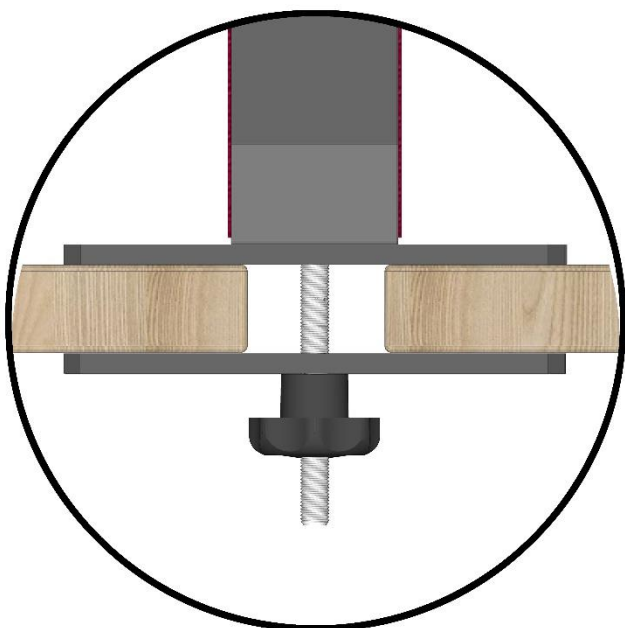
Ecartez les plats en aluminium afin de pouvoir les passer sur l'épaisseur des bureaux.



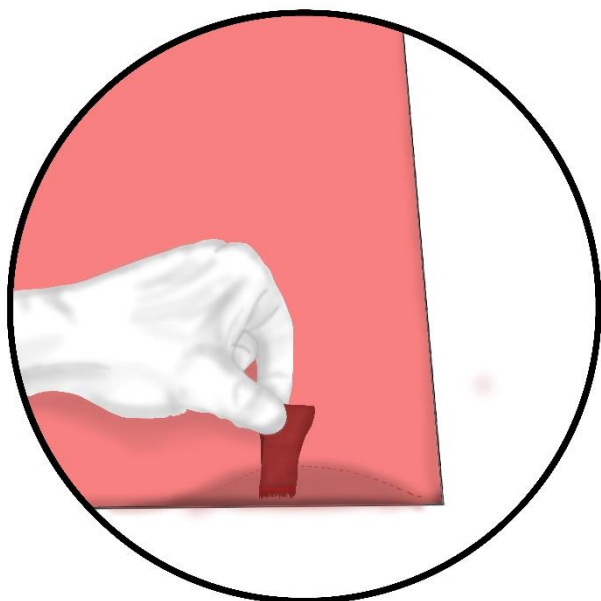
Faites pivoter les plats en Aluminium de 90 degrés.



Il est possible de nettoyer le tissu ou de la remplacer par un autre.
Retirez le tissu déjà en place sur l'écran de séparation à l'aide de la petite languette.



Positionnez l'écran de séparation entre les deux bureaux.



Serrez les bagues de serrage afin que les plats viennent en appui contre les deux plateaux.