

PANNEAU ACOUSTIQUE ÉKOÉ DÉCO

NOTICE DE MONTAGE

Fixation Murale



**Fixation sur tous supports sauf paroi plâtre
Ou ossature faux-plafond**

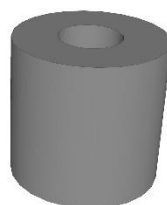
KIT DE MONTAGE REF : EKOE-DECO-906



x4



x4



x4

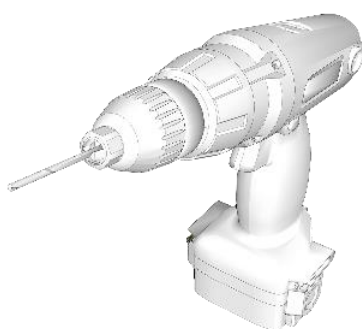


x4

NON FOURNI



Mètres

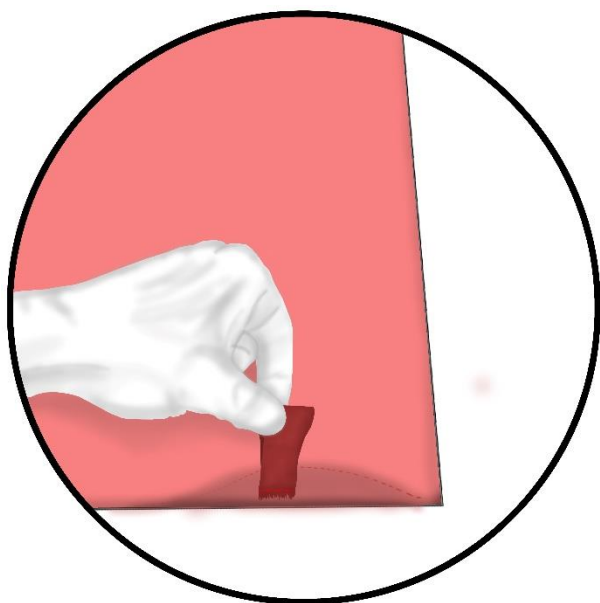


Perceuse/visseuse



Marteau

PLAN DE PERCAGE

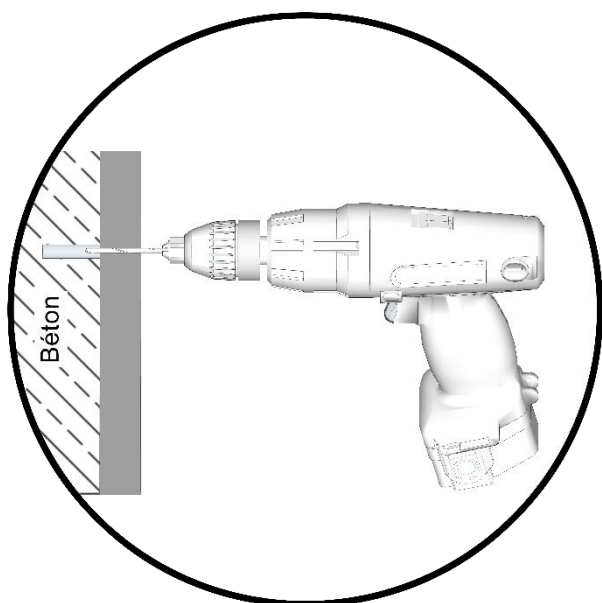


Retirez le tissu déjà en place sur le panneau à l'aide de la petite languette.



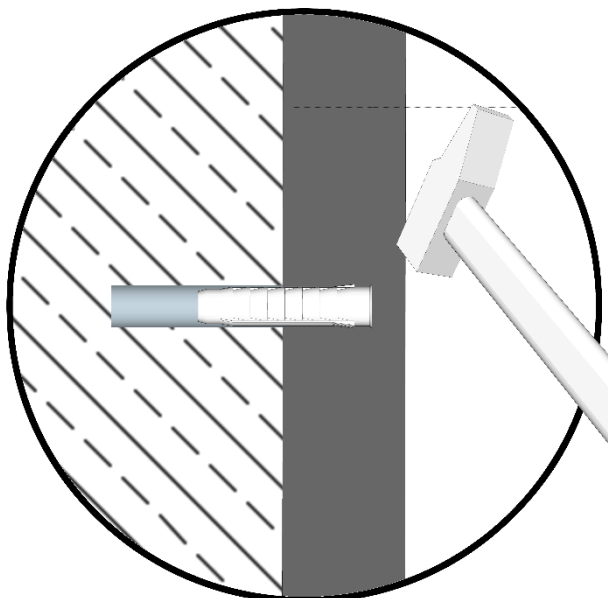
Positionnez votre panneau contre le mur où vous souhaitez l'installer et, à l'aide d'un niveau à bulle, vérifiez l'aplomb horizontal du panneau.

Utilisez le cadre du panneau pour marquer vos repères de perçage sur le mur.



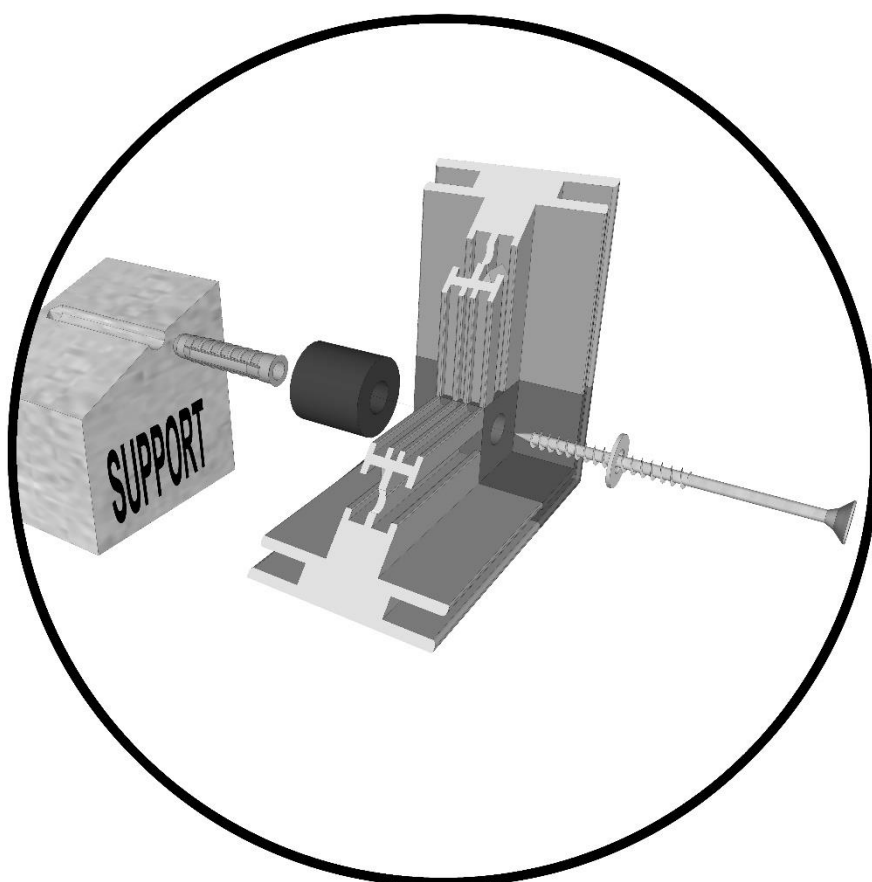
Percez les points de perçage au mur.

(Attention : dans le cas d'une fixation sur bois, ne pas utiliser les chevilles mais directement la vis sans perçage préalable)

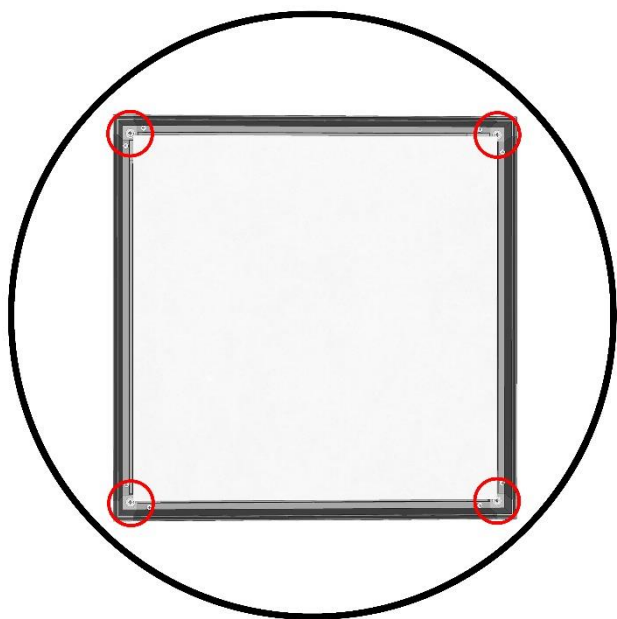


Mettez en place les chevilles à béton.

ASSEMBLAGE



Fixez en premier un des points inférieurs du panneau et veillez à ne pas le serrez complètement mais laissez du jeu afin de pouvoir positionner les autres vis.



Serrez les vis.

Une fois votre panneau en place, il ne vous reste plus qu'à remettre le tissu en place.