

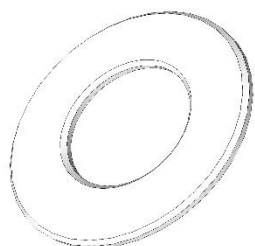
PANNEAU ACOUSTIQUE ÉKOÉ DESIGN

NOTICE DE MONTAGE

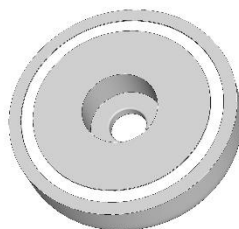
Fixation par aimant (pose murale uniquement)



KIT DE MONTAGE REF : EKOÉ-DESIGN-052

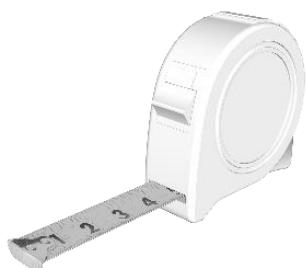


x4

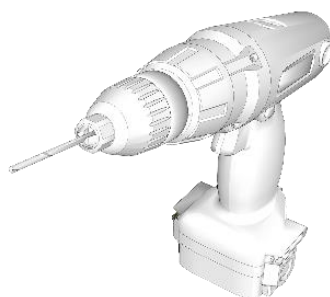


x4

NON FOURNI



Mètres



Perceuse/visseuse



**chevilles suivant
support de
fixation**

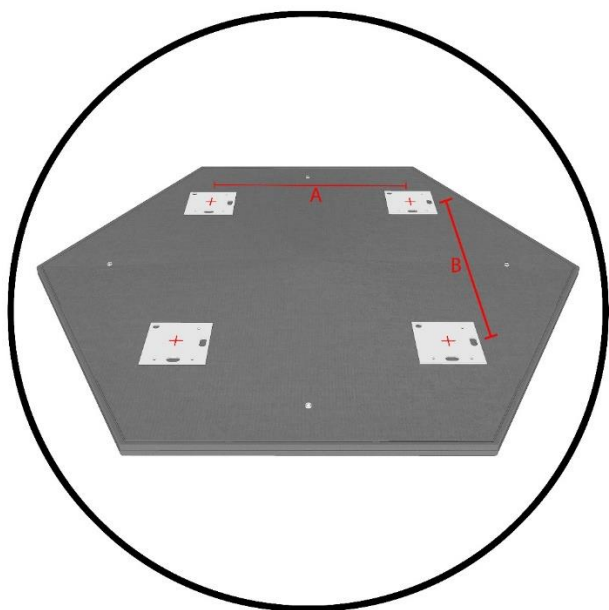


**visseries
suivant support**

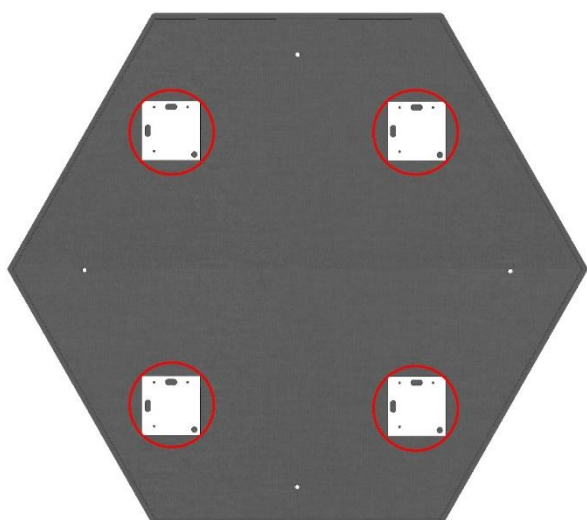
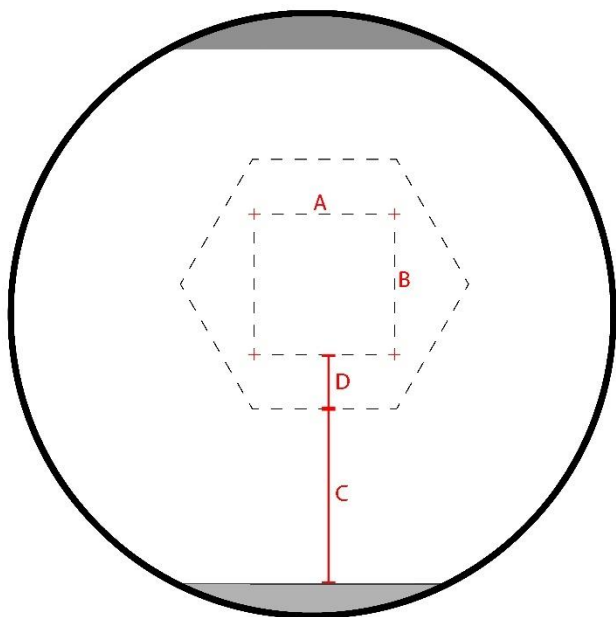


Marteau

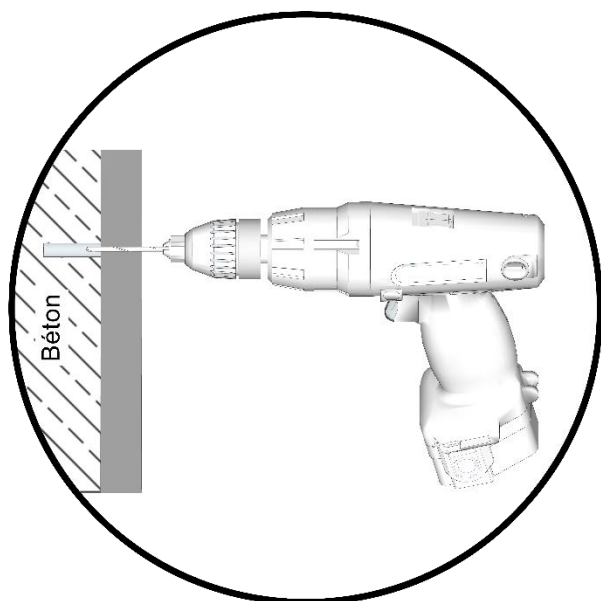
PLAN DE PERCAGE



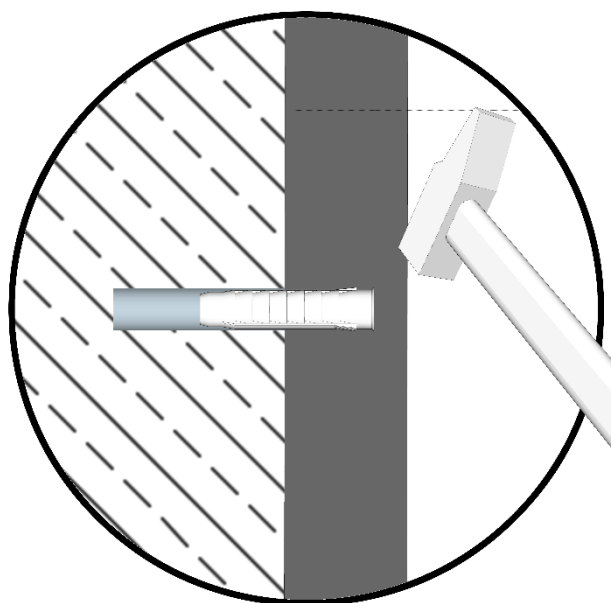
4 plaques métalliques sont en attente sur la partie arrière du panneau



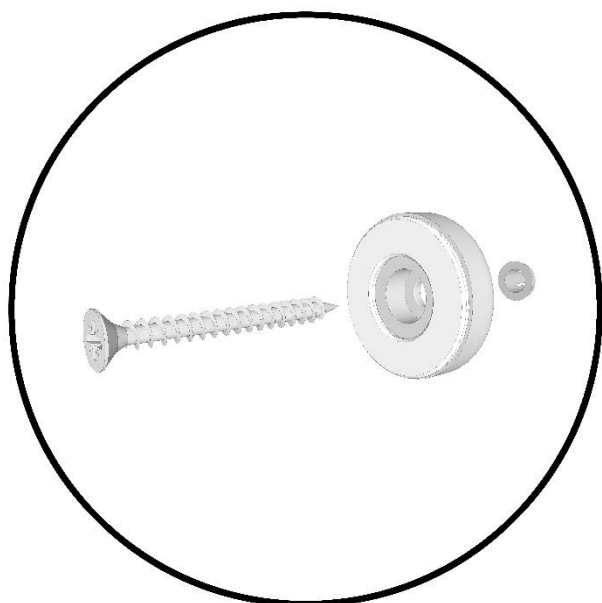
DETAIL DE FIXATION



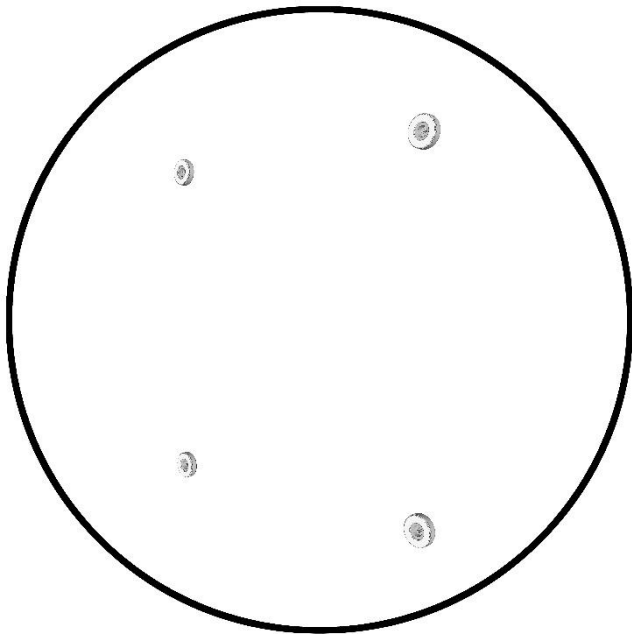
Mise en place de 4 chevilles de fixation ou uniquement les vis selon la nature du support.



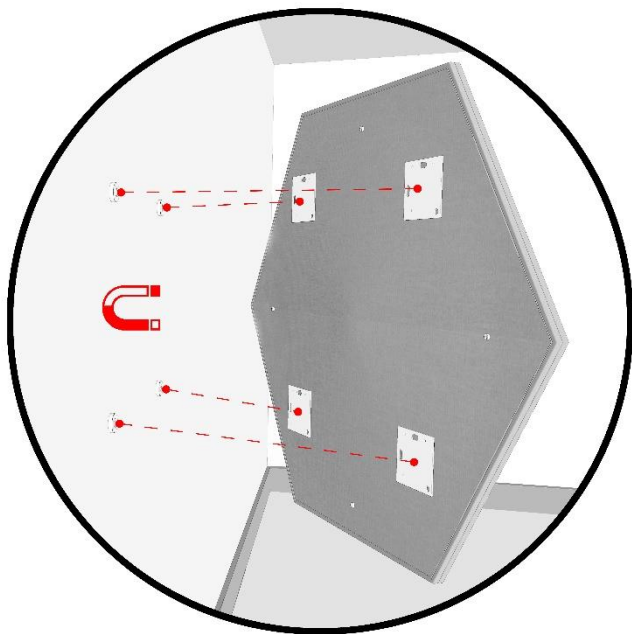
Référez-vous au plan de perçage sur la page précédente afin de respecter les écartements entre chaque aimant.



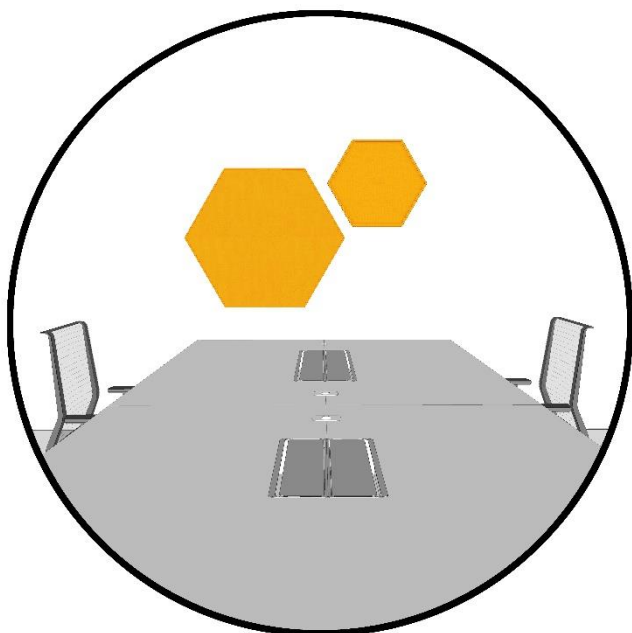
Vissez les aimants dans le mur.



Répétez l'opération autant de fois que le panneau contient de points de fixation, en respectant bien les perçages.



Vous n'avez plus qu'à présenter votre panneau acoustique en veillant bien à ce que les plaques de métal et les aimants soient alignés.



Vous pouvez combiner les panneaux afin de réaliser des jeux de formes et de couleurs !!!

A vous de créer !