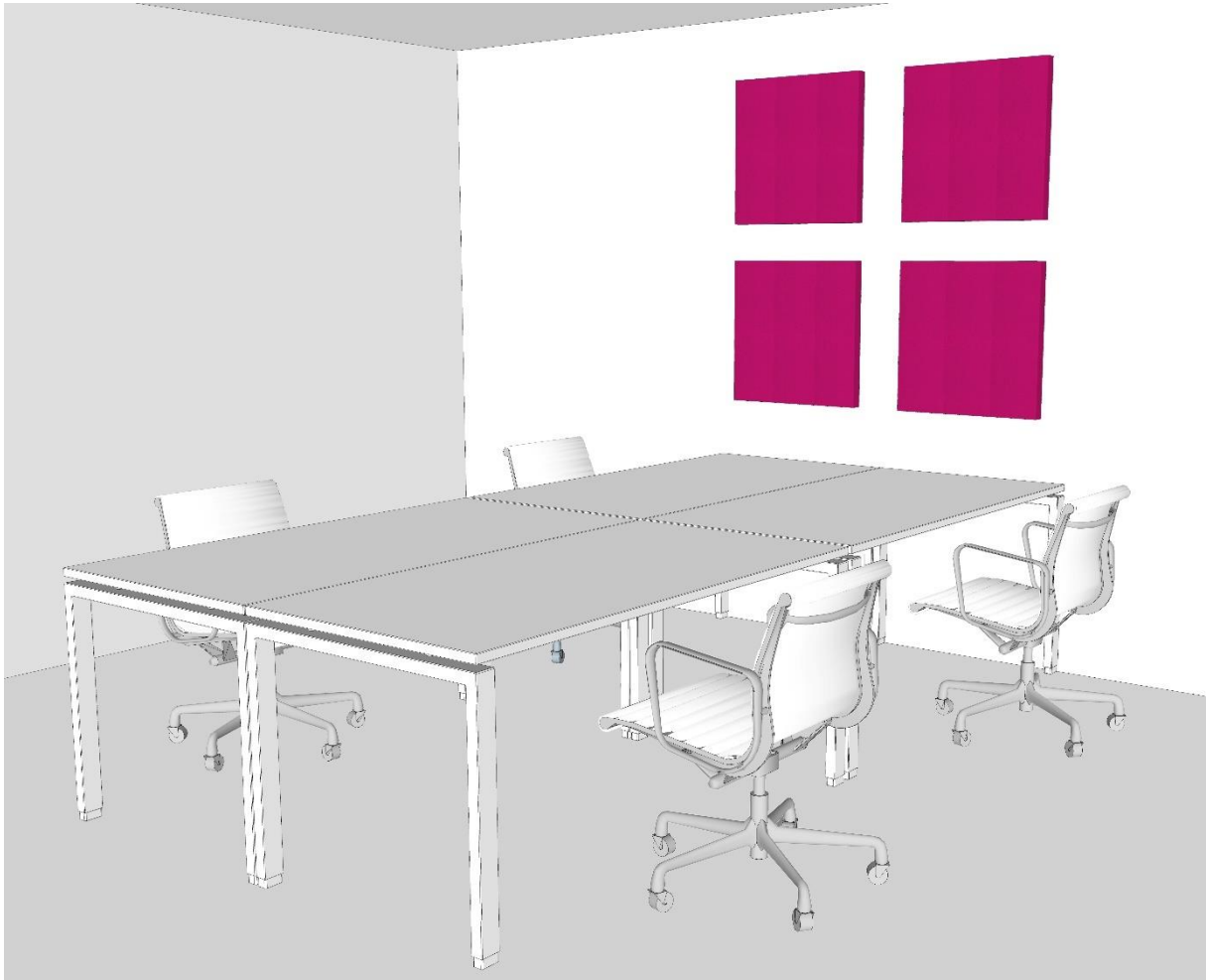


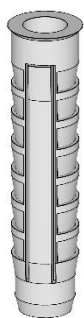
# PANNEAU ACOUSTIQUE ÉKOÉ TISSU

NOTICE DE MONTAGE  
Fixation Murale

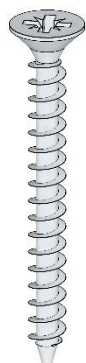


**Fixation sur tous types de supports sauf paroi plâtre**

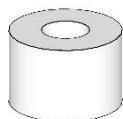
## KIT DE MONTAGE REF : EKOE-TISSU-050



4x



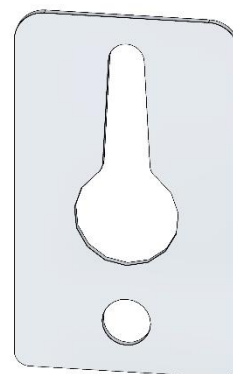
4x



4x



4x

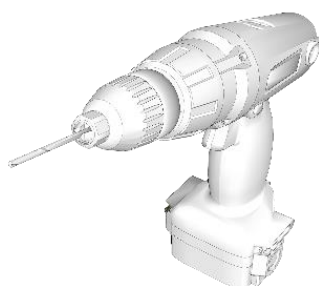


4x

## NON FOURNI



Mètres

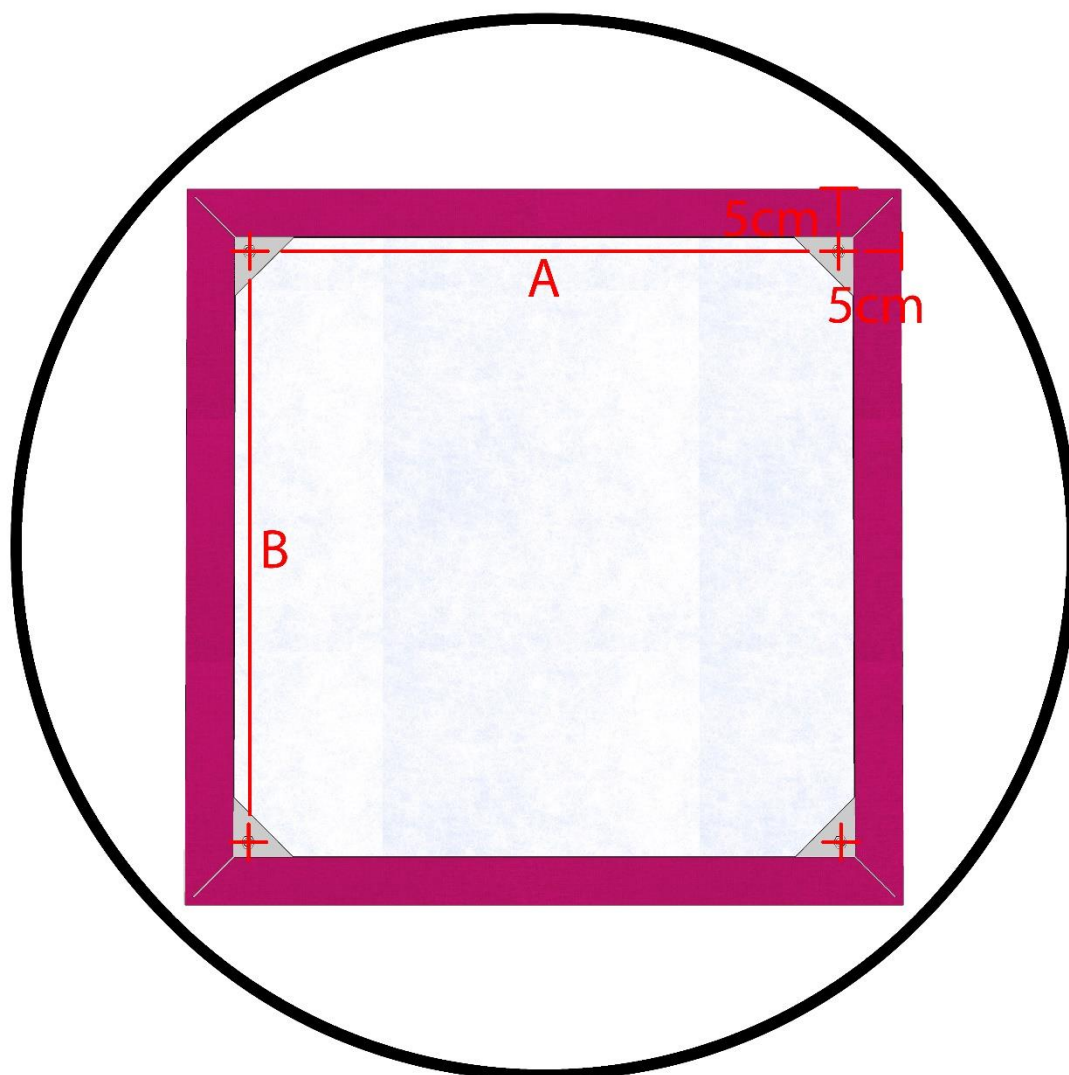


Perceuse/visseuse



Marteau

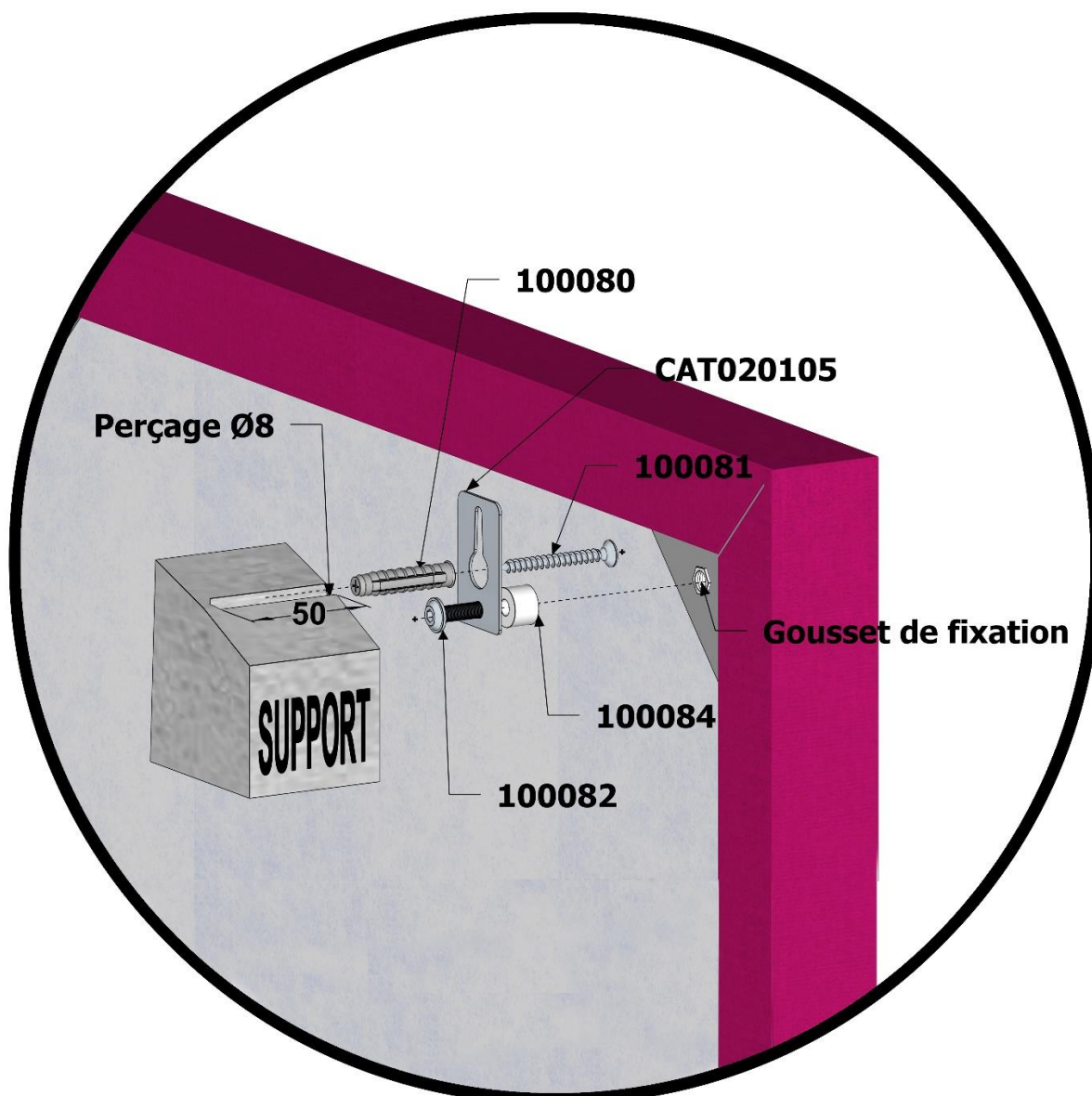
## PLAN DE PERCAGE



Les écrous hexagonaux se trouvent à 5cm de l'extrémité du panneau.

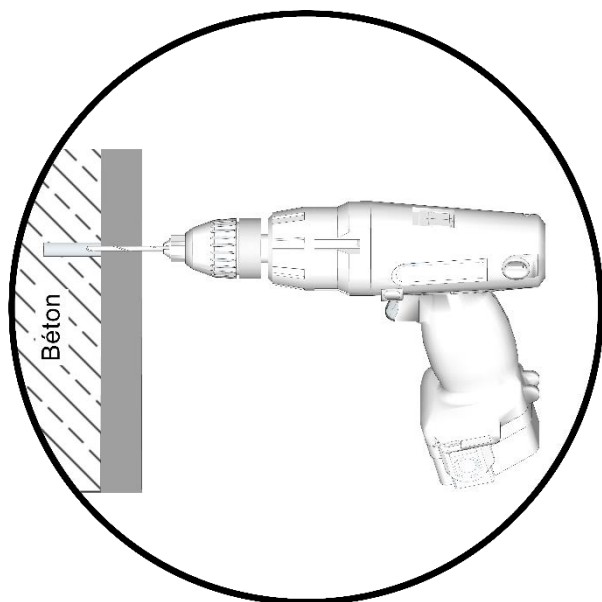
Retirer 10cm de la largeur et de la longueur originale du panneau afin de déterminer la position de vos perçages.

## DETAIL DE FIXATION



4 goussets de fixation sont en attente dans le profilé en acier.

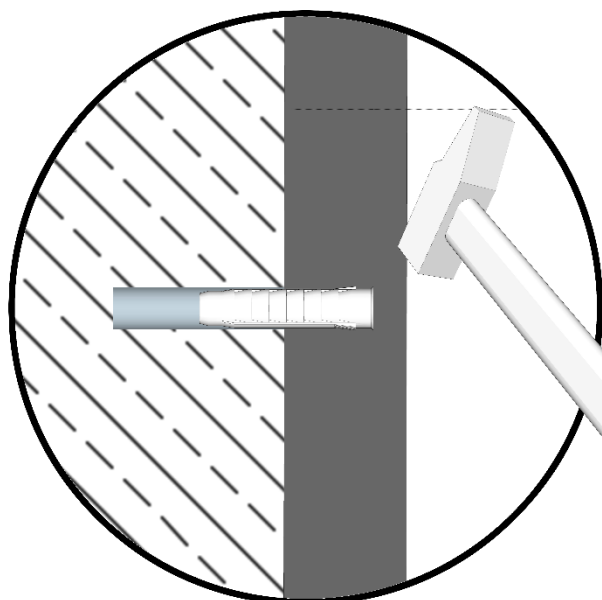
## FIXATION MURALE : Partie 1



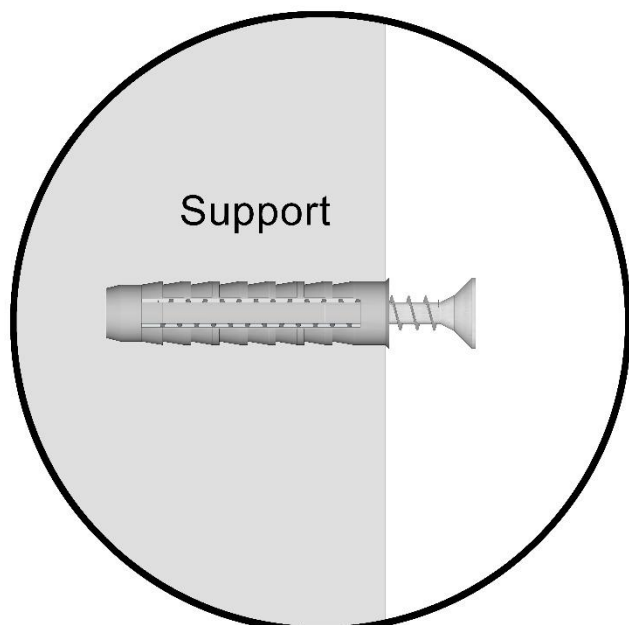
Percez le mur sur lequel vous souhaitez mettre en place le panneau.

Mettez en place les 4 chevilles à béton.

**Dans le cas d'une fixation sur bois, ne pas utiliser les chevilles mais directement la vis sans perçage préalable.**



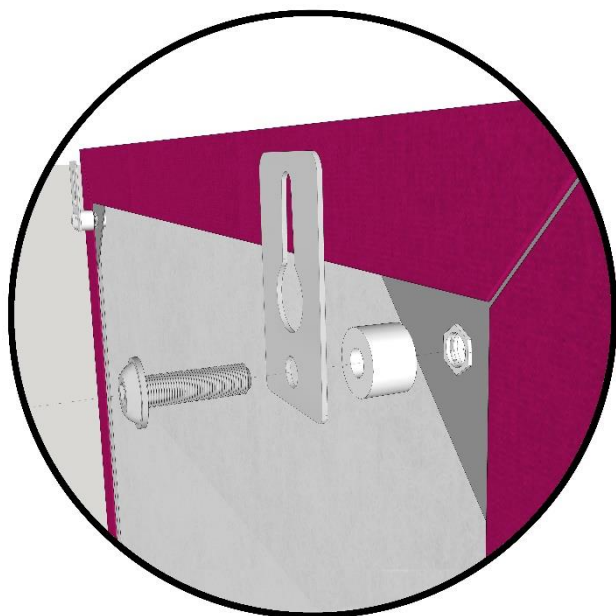
Référez-vous au plan de perçage afin de respecter les écartements entre chaque point de fixation



Insérez la vis de support dans la cheville  
Attention, ne l'enfoncez pas jusqu'au bout !

Laissez-la dépasser d'au moins 1cm pour pouvoir suspendre le panneau.

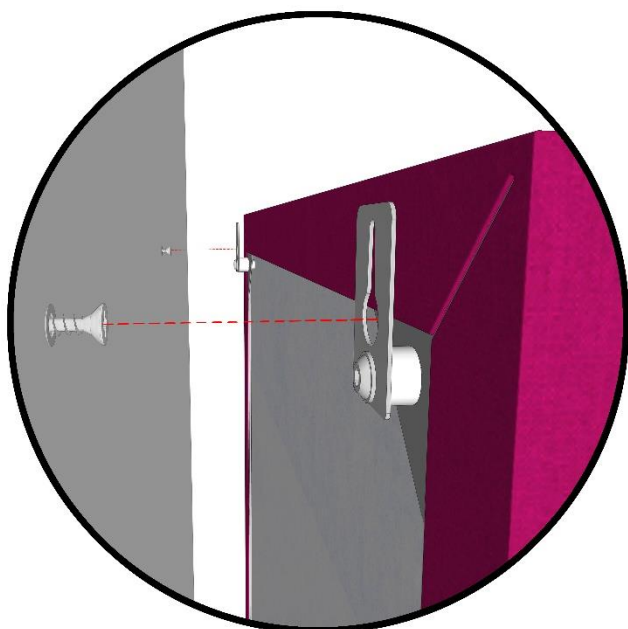
## FIXATION MURALE : Partie 2



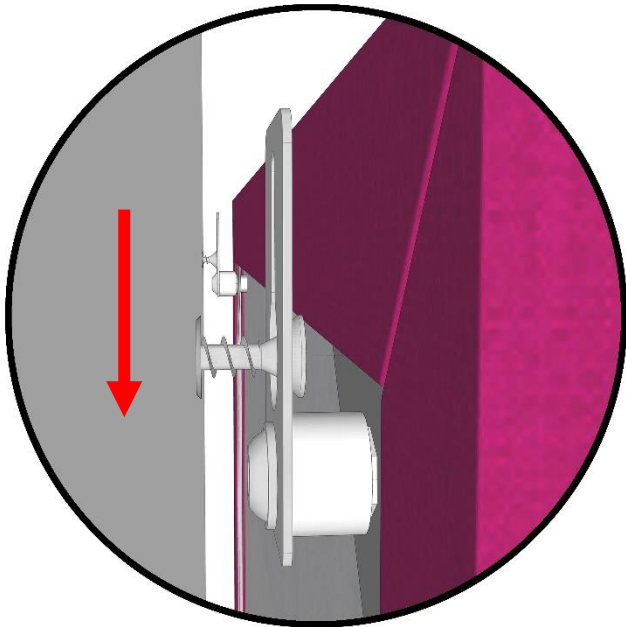
Assemblage du panneau :  
Mettez en place l'entretoise et la tôle EZ et  
fixez l'ensemble à l'aide de la vis de serrage.



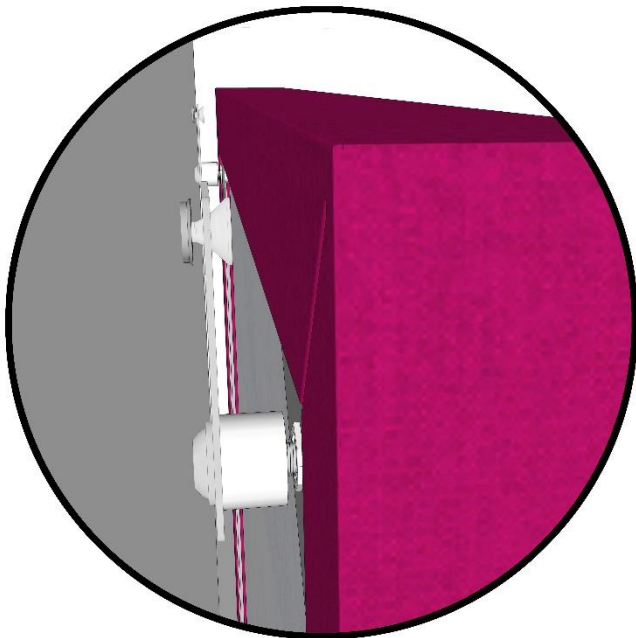
Une fois les quatre entretoises en place,  
assurez-vous de présenter le cadre dans  
cette position avec les entretoises orientées  
vers le haut.



Présentez le panneau aligné suivant vos  
perçages et mettez-le en position.



Une fois la tête de vis passée dans la tôle EZ, tirez le panneau vers le bas pour bloquer sa position.



Votre panneau est installé !