

PANNEAU ACOUSTIQUE ÉKOÉ DESIGN

NOTICE DE MONTAGE

Panneaux suspendus



KIT DE MONTAGE REF : EKOÉ-DESIGN-053



x4



x4



x4

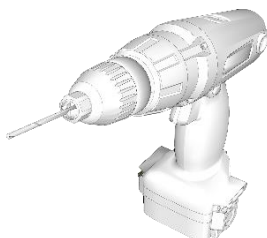


x4

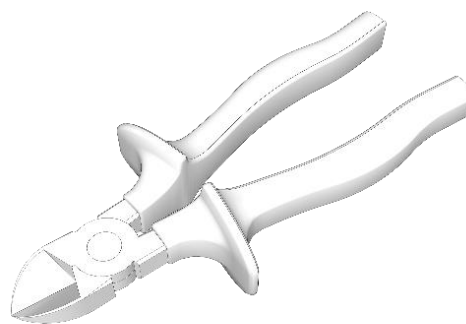
NON FOURNI



Mètres



Perceuse/visseuse



Pince coupante



chevilles suivant
support de
fixation

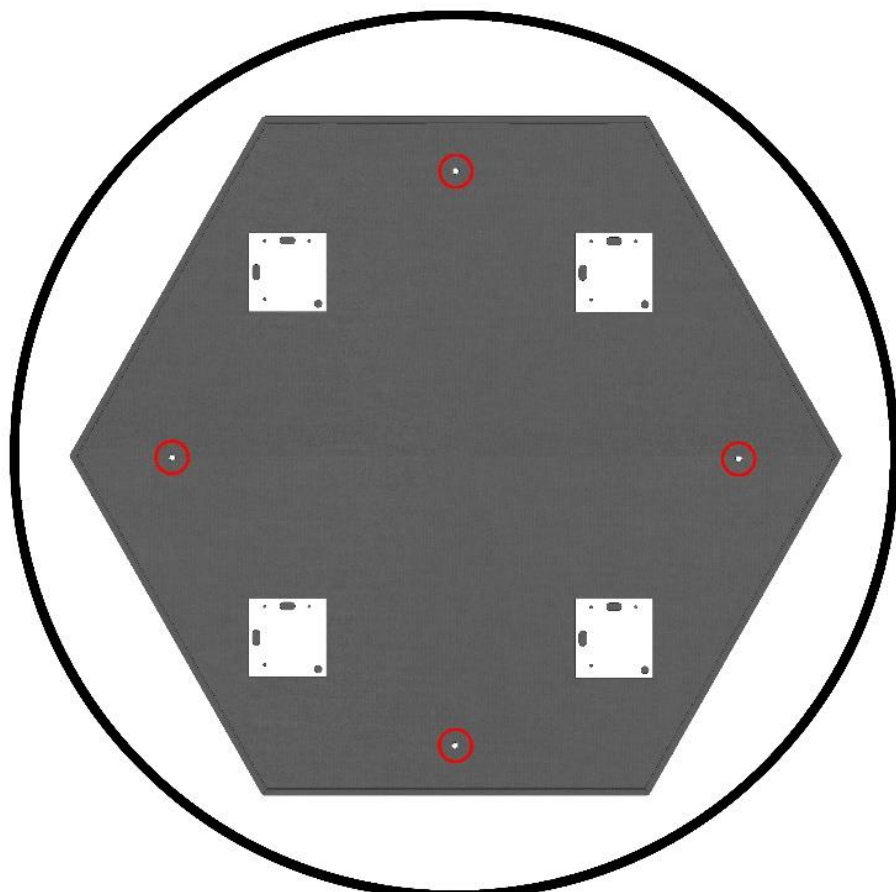
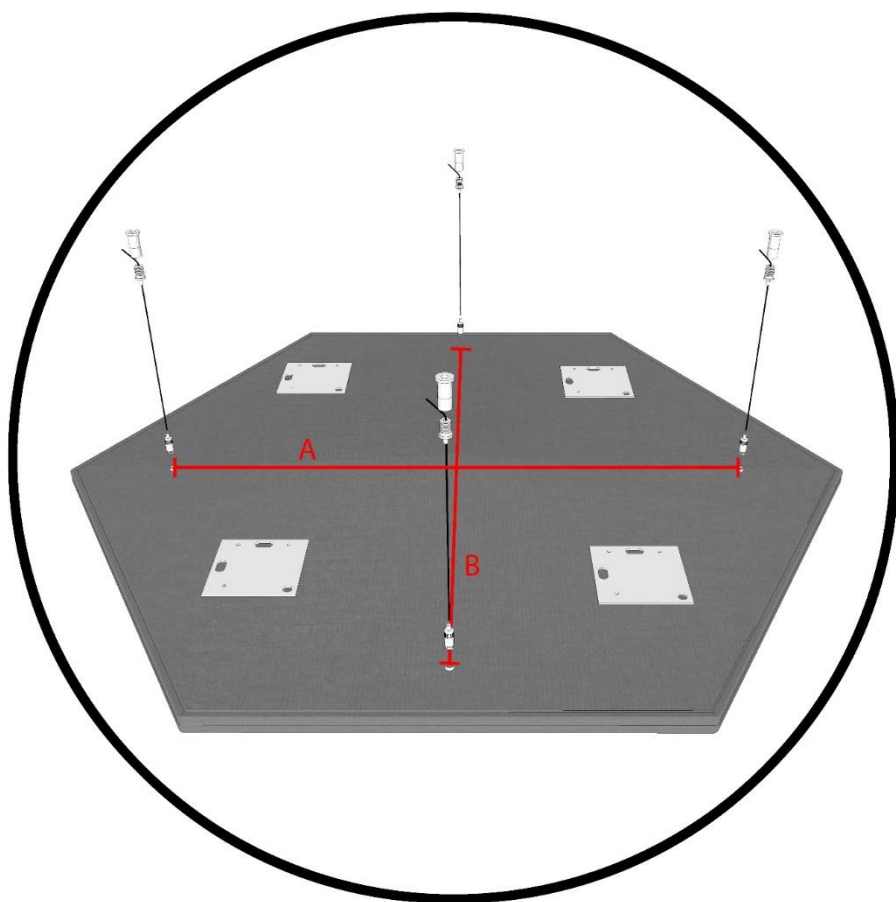


visseries
suivant support



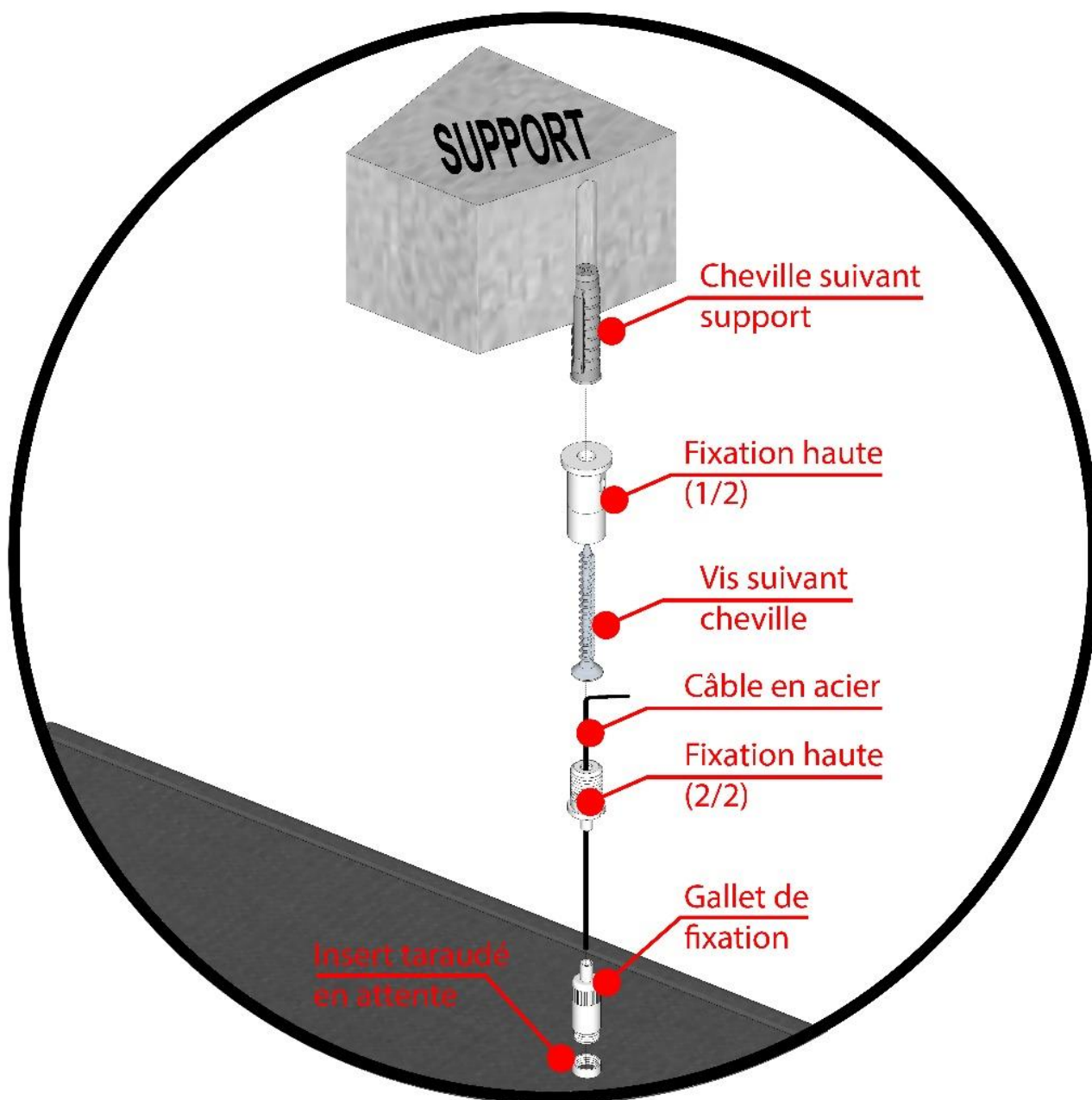
Marteau

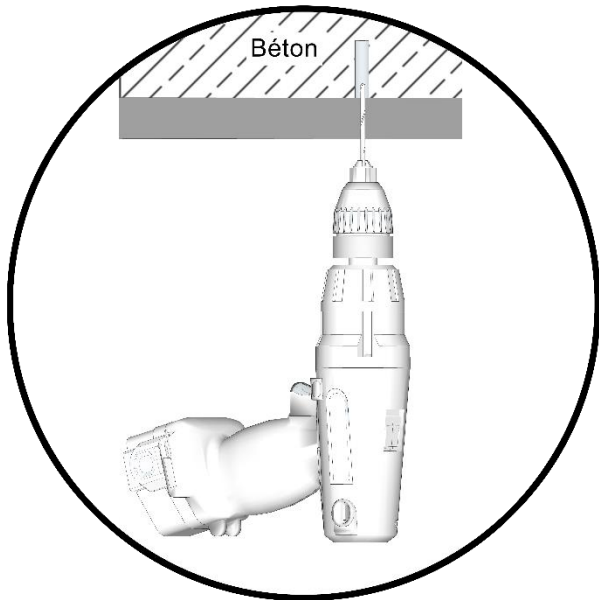
PLAN DE PERCAGE



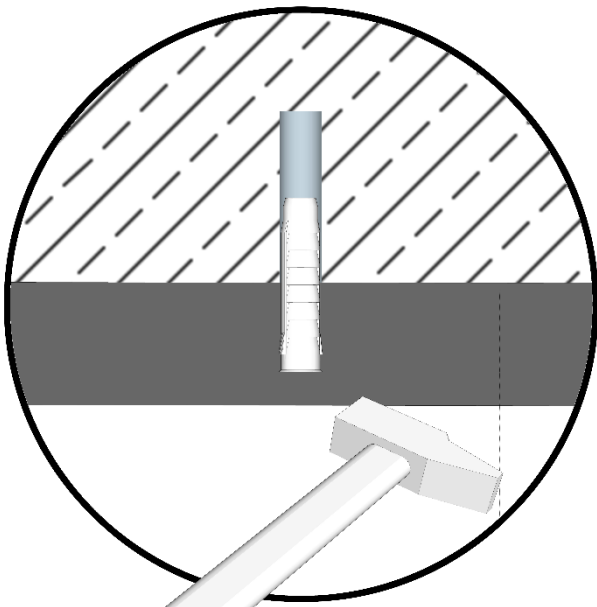
4 écrous sont en attente sur la partie arrière du panneau

DETAIL DE FIXATION

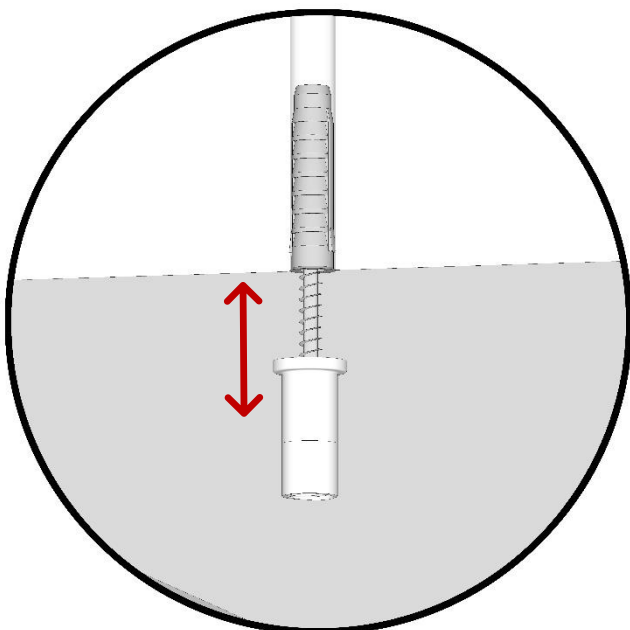




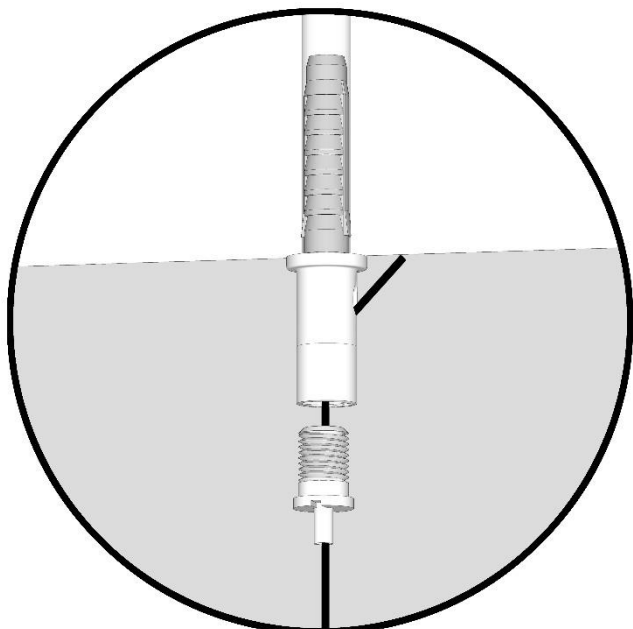
Mise en place de 4 chevilles de fixation
selon support.



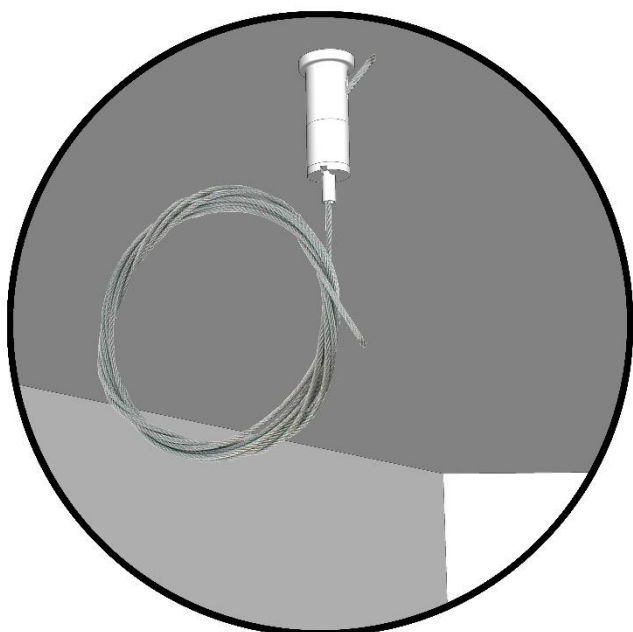
Référez-vous au plan de perçage sur la page
précédente afin de respecter les écartements
entre chaque filin de suspension.



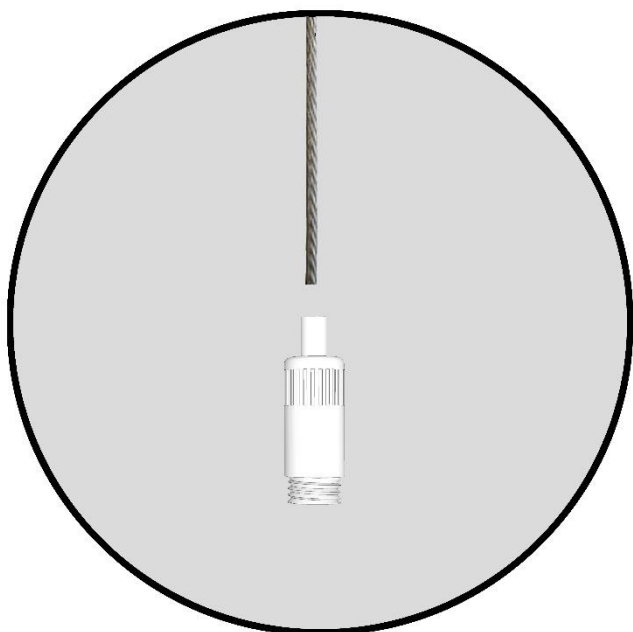
Vissez les fixations hautes dans les chevilles.
Passez les fils dans la partie basse de la
fixation jusqu'au serre-câble et laissez
pendre celui-ci.
Vissez les deux parties de la fixation l'une à
l'autre.



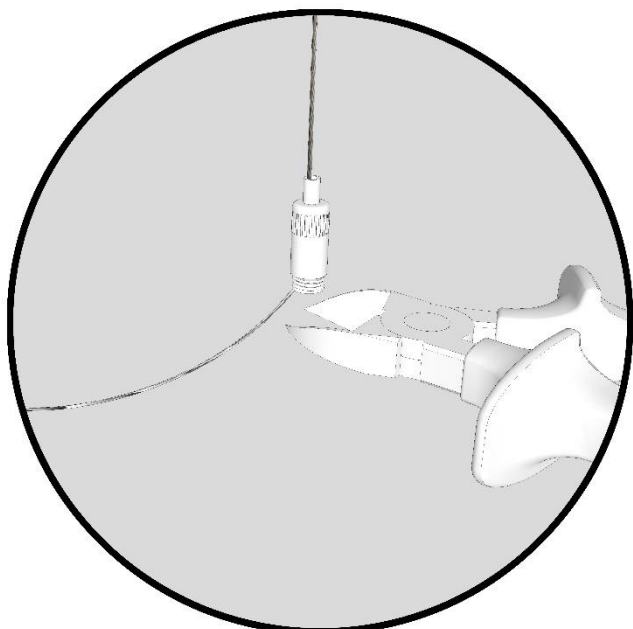
Vissez le galet de réglage dans l'écrou.



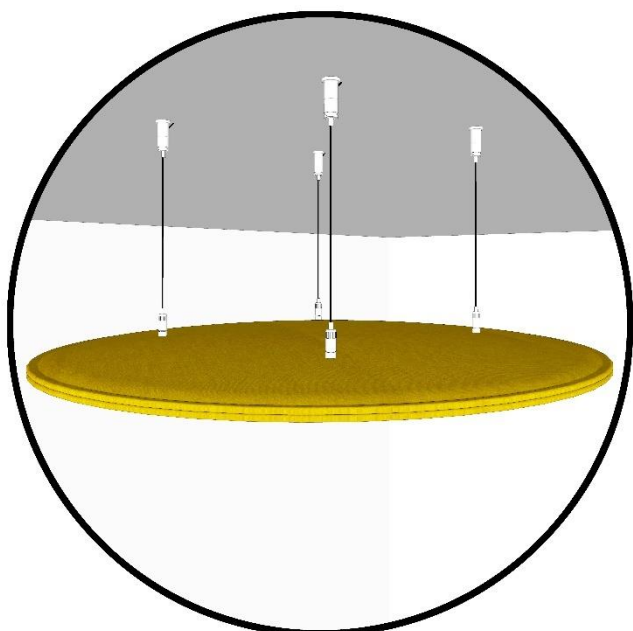
Vous pouvez à tout moment ajuster la longueur du câble en enfonçant la partie inférieure du galet.



Insérez le câble dans le galet de fixation.



Régalez la hauteur de vos galets et coupez à l'aide d'une pince coupante l'excédent de câble.



Le panneau est installé !