

PANNEAU ACOUSTIQUE ÉKOÉ TISSU

NOTICE DE MONTAGE

Fixation Plafond



Fixation sur tous supports sauf plâtre ou sur ossature faux plafond

KIT DE MONTAGE REF : EKOÉ-TISSU-051



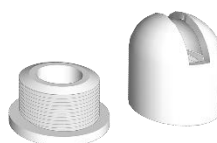
4X



4X



4X



4X

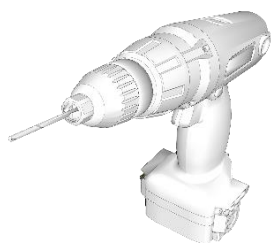


4X

NON FOURNI



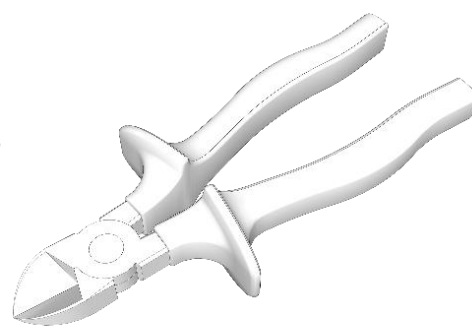
Mètres



Perceuse/visseuse

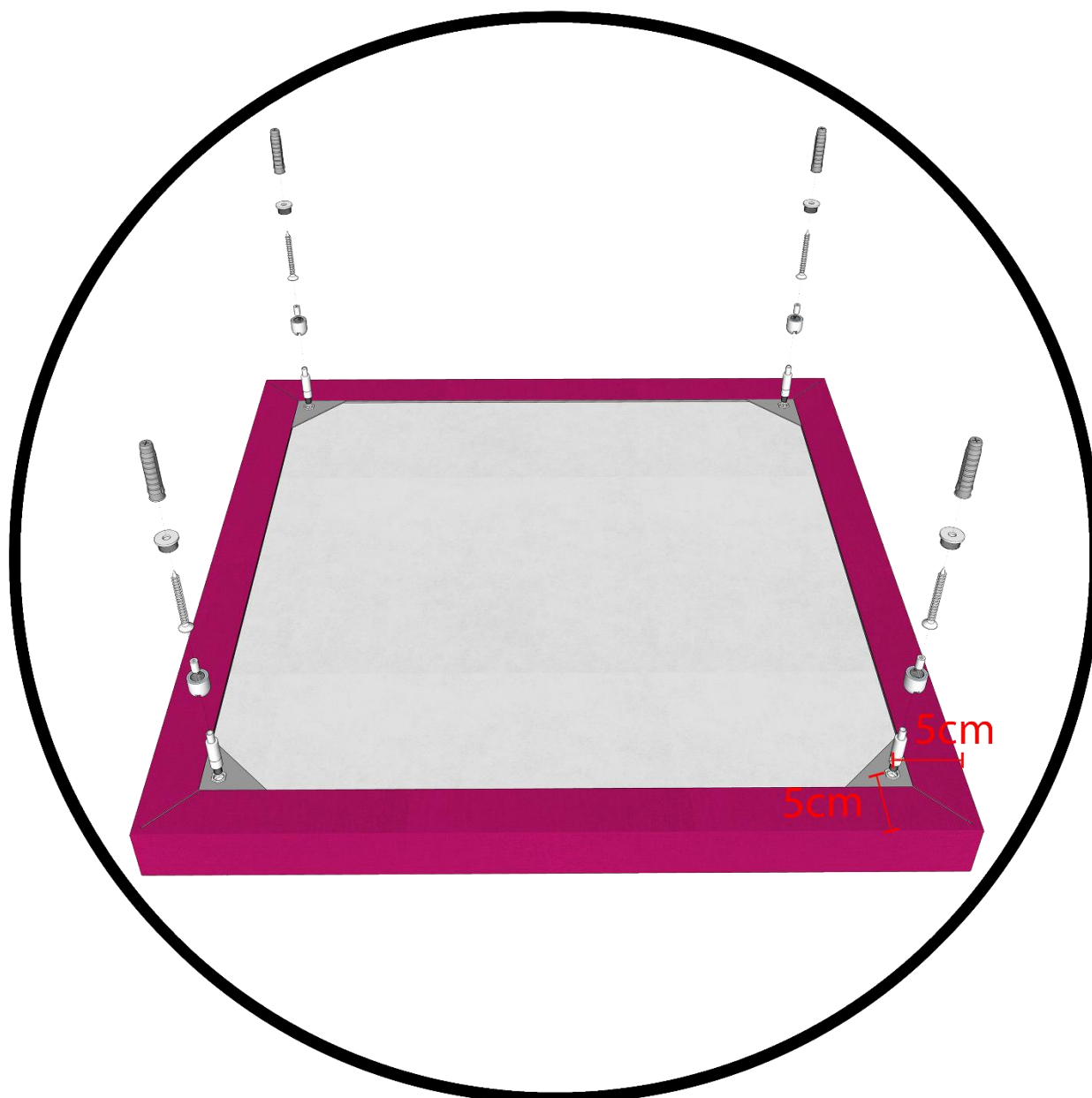


Marteau



Pince coupante

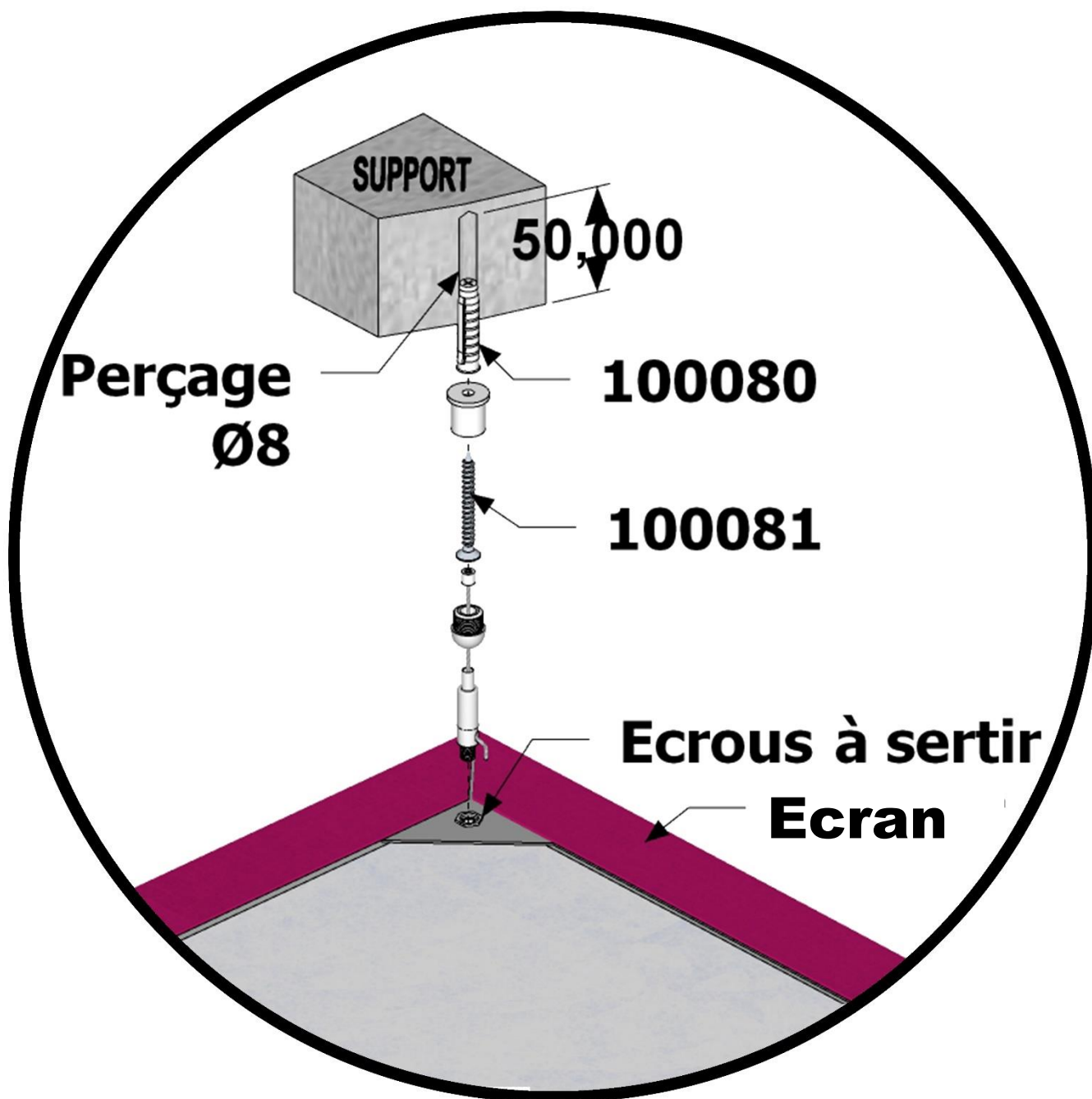
PLAN DE PERÇAGE



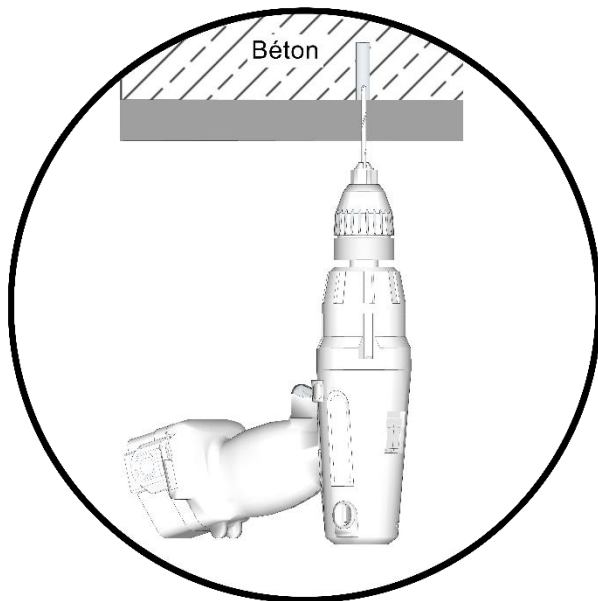
Les écrous hexagonaux se trouve à 5cm de l'extrémité du panneau.

Retirer 10cm de la largeur et la longueur initiale du panneau afin de déterminer la position de vos perçages.

DETAIL DE FIXATION

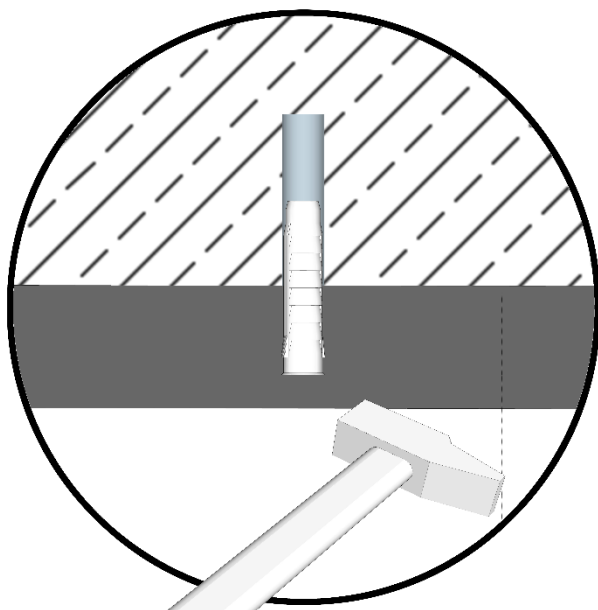


FIXATION HAUTE : Partie 1

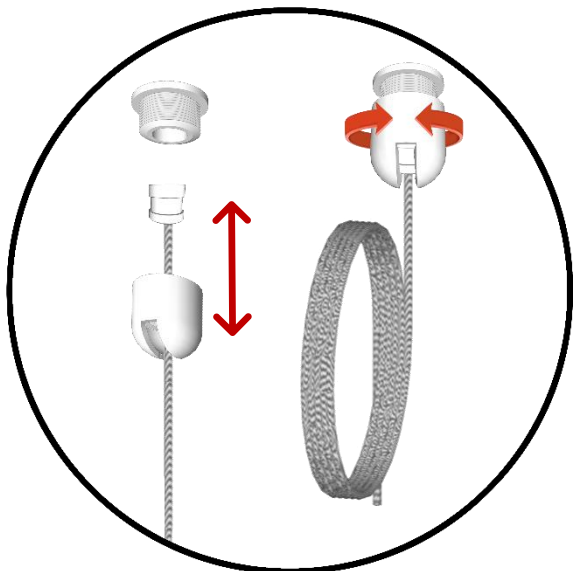


Mise en place des 4 chevilles à béton

Dans le cas d'une fixation sur bois, ne pas utiliser les chevilles mais directement la vis sans perçage préalable.



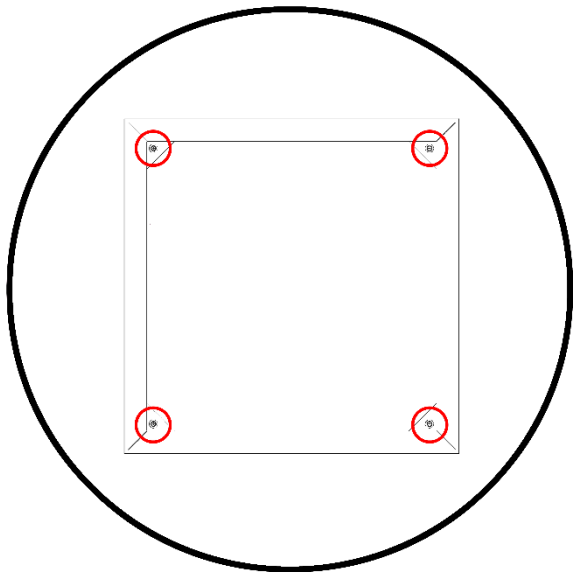
Mesuré les entraxes et tracez les sur votre support afin de respecter les écartements entre chaque filin de suspension



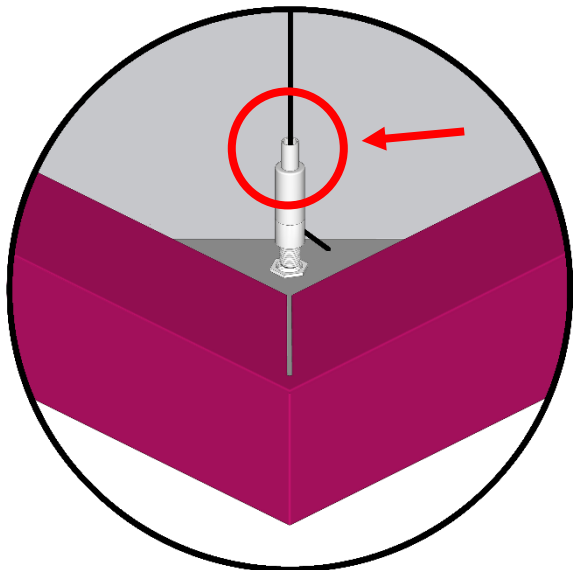
Visser les fixations hautes dans les chevilles.

Passer les fils dans la partie basse de la fixation jusqu'au serre-câble et laisser pendre celui-ci.

Visser les deux parties de la fixation l'une à l'autre.



4 écrous hexagonaux sont en attente dans le profilé aluminium



Visser le galet de réglage dans l'écrou.
Vous pouvez à tout moment modifier la hauteur du galet en enfonçant la partie supérieure et en ajustant le câble.